

Документ подписан простой электронной подписью

Информация о владельце:

ФИО: Худин Александр Николаевич

Должность: Пред.

Дата подписания: 13.01.2021 15:15:14

Уникальный программный ключ:

08303ad8de1c60b987361de7085acb309a23da14314155827a70eeb7e73a17

Министерство образования и науки Российской Федерации

Федеральное государственное бюджетное образовательное учреждение

высшего образования

«Курский государственный университет»

Колледж коммерции, технологий и сервиса

**Методические рекомендации
по организации самостоятельной работы
обучающихся**

по дисциплине «Основы бухгалтерского учета»

Специальность 38.02.01 Экономика и бухгалтерский учет (по отраслям)



Разработчик: Н.А.Чекулаева -
преподаватель колледжа коммерции,
технологий и сервиса ФГБОУ ВО
«Курский государственный университет»

Курск 2016

Аннотация

Самостоятельная работа обучающихся в СПО является важным видом учебной и научной деятельности студента. Государственным стандартом предусматривается, как правило, 30 % - 50% часов из общей трудоемкости дисциплины на самостоятельную работу обучающихся. В связи с этим, обучение в СПО включает в себя две, практически одинаковые по объему и взаимовлиянию части – процесс обучения и процесс самообучения. Поэтому самостоятельная работа должна стать эффективной и целенаправленной работой студента.

К современному специалисту общество предъявляет достаточно широкий перечень требований, среди которых немаловажное значение имеет наличие у выпускников определенных способностей и умения самостоятельно добывать знания из различных источников, систематизировать полученную информацию. Формирование такого умения происходит в течение всего периода обучения через участие обучающихся в практических занятиях, выполнение контрольных заданий и тестов, написание курсовых и выпускных квалификационных работ. При этом самостоятельная работа студентов играет решающую роль в ходе всего учебного процесса.

Формы самостоятельной работы студентов разнообразны. Они включают в себя:

- изучение и систематизацию официальных государственных документов - законов, постановлений, указов, нормативно-инструкционных и справочных материалов с использованием информационно-поисковых систем, компьютерной сети "Интернет";
- изучение учебной, научной и методической литературы, материалов периодических изданий с привлечением электронных средств официальной, статистической, периодической и научной информации;
- подготовку докладов и рефератов, написание курсовых и выпускных квалификационных работ;
- участие в работе студенческих конференций, комплексных научных исследованиях.

Самостоятельная работа приобщает студентов к научному творчеству, поиску и решению актуальных современных проблем.

Задачами самостоятельной работы обучающихся являются:

- систематизация и закрепление полученных теоретических знаний и практических умений студентов;
- углубление и расширение теоретических знаний;
- формирование умений использовать нормативную, правовую, справочную документацию и специальную литературу;
- развитие познавательных способностей и активности студентов: творческой инициативы, самостоятельности, ответственности и организованности;
- формирование самостоятельности мышления, способностей к саморазвитию, самосовершенствованию и самореализации;
- развитие исследовательских умений;

- использование материала, собранного и полученного в ходе самостоятельных занятий на семинарах, на практических и лабораторных занятиях, при написании курсовых и дипломной работ, для эффективной подготовки к итоговым зачетам и экзаменам.

В образовательном процессе среднего профессионального образовательного учреждения выделяется два вида самостоятельной работы – аудиторную, под руководством преподавателя, и внеаудиторную.

Аудиторная самостоятельная работа по дисциплине выполняется на учебных занятиях под непосредственным руководством преподавателя и по его заданию.

Внеаудиторная самостоятельная работа выполняется студентом по заданию преподавателя, но без его непосредственного участия.

Основными видами самостоятельной работы студентов без участия преподавателей являются:

- формирование и усвоение содержания конспекта лекций на базе рекомендованной преподавателем учебной литературы, включая информационные образовательные ресурсы (электронные учебники, электронные библиотеки и др.);
- написание рефератов;
- подготовка к семинарам и практическим работам, их оформление;
- составление аннотированного списка статей из соответствующих журналов по отраслям знаний (юридических, психологических и др.);
- подготовка практических разработок;
- выполнение домашних заданий в виде решения отдельных задач, проведения типовых расчетов, расчетно-компьютерных и индивидуальных работ по отдельным разделам содержания дисциплин и т.д.;
- компьютерный текущий самоконтроль и контроль успеваемости на базе электронных обучающих и аттестующих тестов.

Основными видами самостоятельной работы студентов с участием преподавателей являются:

- текущие консультации;
- коллоквиум как форма контроля освоения теоретического содержания дисциплин: (в часы консультаций, предусмотренных учебным планом);
- прием и разбор домашних заданий (в часы практических занятий);
- прием и защита практических работ (во время проведения практических работ);
- выполнение курсовых работ (проектов) в рамках дисциплин (руководство, консультирование и защита курсовых работ (в часы, предусмотренные учебным планом));
- прохождение и оформление результатов практик (руководство и оценка уровня сформированности профессиональных умений и навыков);
- выполнение выпускной квалификационной работы (руководство, консультирование и защита выпускных квалификационных работ) и др.

Оглавление

1. Рекомендации по выполнению реферата.
2. Тематика рефератов по учебной дисциплине «Основы бухгалтерского учета».
3. Рекомендации по выполнению информационного сообщения.
4. Тематика информационных сообщений по учебной дисциплине «Основы бухгалтерского учета».
5. Рекомендации по написанию конспектов первоисточников.
6. Перечень первоисточников для написания конспектов по учебной дисциплине «Основы бухгалтерского учета».
7. Рекомендации по выполнению эссе.
8. Тематика эссе по учебной дисциплине «Основы бухгалтерского учета».
9. Рекомендации по составлению глоссария.
10. Перечень основных терминов для составления глоссария по учебной дисциплине «Основы бухгалтерского учета».
11. Рекомендации по методике решения кейсов.
12. Кейс-задача по учебной дисциплине «Основы бухгалтерского учета».
13. Рекомендации по составлению схем, рисунков, таблиц.
14. Тематика графического способа изображения информации по учебной дисциплине «Основы бухгалтерского учета».
15. Рекомендации по созданию презентаций.
16. Тематика презентаций по учебной дисциплине «Основы бухгалтерского учета».
17. Информационное обеспечение обучения.
18. Приложения.

Рекомендации по выполнению рефератов

Написание реферата является:

- одной из форм обучения студентов, направленной на организацию и повышение уровня самостоятельной работы студентов;
- одной из форм научной работы обучающихся, целью которой является расширение научного кругозора студентов, ознакомление с методологией научного поиска.

Реферат, как форма обучения обучающихся, - это краткий обзор максимального количества доступных публикаций по заданной теме, с элементами сопоставительного анализа данных материалов и с последующими выводами.

При проведении обзора должна проводиться и исследовательская работа, но объем ее ограничен, так как анализируются уже сделанные предыдущими исследователями выводы и в связи с небольшим объемом данной формы работы.

Темы рефератов определяются ПЦК Юриспруденции, экономики и управления и содержатся в программе учебной дисциплины.

Преподаватель рекомендует литературу, которая может быть использована для написания реферата.

Целью написания рефератов является:

- привитие обучающимся навыков библиографического поиска необходимой литературы (на бумажных носителях, в электронном виде);
- привитие обучающимся навыков компактного изложения мнения авторов и своего суждения по выбранному вопросу в письменной форме, научно грамотным языком и в хорошем стиле;
- приобретение навыка грамотного оформления ссылок на используемые источники, правильного цитирования авторского текста;
- выявление и развитие у обучающихся интереса к определенной научной и практической проблематике с тем, чтобы исследование ее в дальнейшем продолжалось в подготовке и написании курсовых и выпускной квалификационной работы и дальнейших научных трудах.

Требования к содержанию:

- материал, использованный в реферате, должен относиться строго к выбранной теме;
- необходимо изложить основные аспекты проблемы не только грамотно, но и в соответствии с той или иной логикой (хронологической, тематической, событийной и др.)
- при изложении следует сгруппировать идеи разных авторов по общности точек зрения или по научным школам;
- реферат должен заканчиваться подведением итогов проведенной исследовательской работы: содержать краткий анализ-обоснование преимуществ той точки зрения по рассматриваемому вопросу, с которой Вы солидарны.

Структура реферата

1. Начинается реферат с титульного листа.

Образец оформления титульного листа для реферата представлен в Приложении 1.

2. За титульным листом следует Содержание. Содержание - это план реферата, в котором каждому разделу должен соответствовать номер страницы, на которой он находится.

3. Текст реферата. Он делится на три части: введение, основная часть и заключение.

а) Введение - раздел реферата, посвященный постановке проблемы, которая будет рассматриваться и обоснованию выбора темы.

б) Основная часть - это звено работы, в котором последовательно раскрывается выбранная тема. Основная часть может быть представлена как цельным текстом, так и разделена на главы. При необходимости текст реферата может дополняться иллюстрациями, таблицами, графиками, но ими не следует "перегружать" текст.

в) Заключение - данный раздел реферата должен быть представлен в виде выводов, которые готовятся на основе подготовленного текста. Выводы должны быть краткими и четкими. Также в заключении можно обозначить проблемы, которые "высветились" в ходе работы над рефератом, но не были раскрыты в работе.

4. Список использованных источников. В данном списке называются как те источники, на которые ссылается студент при подготовке реферата, так и все иные, изученные им в связи с его подготовкой. В работе должно быть использовано не менее 5 разных источников. Работа, выполненная с использованием материала, содержащегося в одном научном источнике, является явным плагиатом и не принимается. Оформление должно соответствовать требованиям библиографических стандартов.

Объем и технические требования, предъявляемые к выполнению реферата

Объем работы должен быть, как правило, не менее 15 и не более 20 страниц. Работа должна выполняться через полуторный интервал 14 шрифтом, размеры оставляемых полей: левое - 30 мм, правое - 10 мм, нижнее - 20 мм, верхнее - 20 мм. Страницы должны быть пронумерованы (нумерация в верхней части страницы по центру).

Расстояние между названием части реферата или главы и последующим текстом должно быть равно двум интервалам. Фразы, начинающиеся с "красной" строки, печатаются с абзацным отступом от начала строки, равным 1,5 см.

При цитировании необходимо соблюдать следующие правила:

- текст цитаты заключается в кавычки и приводится без изменений, без произвольного сокращения цитируемого фрагмента (пропуск слов, предложений или абзацев допускается, если не влечет искажения всего фрагмента, и обозначается многоточием, которое ставится на месте пропуска) и без искажения смысла;

- каждая цитата должна сопровождаться ссылкой на источник, библиографическое описание которого должно приводиться в соответствии с требованиями библиографических стандартов.

Реферат – письменная работа, выполняемая обучающимся в течение длительного срока (от недели до месяца).

Критерии оценки:

Оценка «отлично» выставляется, если обучающийся выявляет всестороннее и глубокое знание учебного программного материала:

- самостоятельно изучает дополнительные источники по теме;
- умеет систематизировать материал и кратко его излагать;
- свободно ориентируется в нормативно-правовой базе в области бухгалтерского учета;
- порядок подготовки реферата соответствует предъявляемым требованиям.

Оценка «хорошо» выставляется, если обучающийся допускает неточности в определениях, понятиях:

- свободно ориентируется в нормативной базе в области бухгалтерского учета;
- недостаточно полно раскрывает тему;
- умеет использовать дополнительные источники информации;
- не может четко определить границы проблемы.

Оценка «удовлетворительно» выставляется, если обучающийся раскрывает лишь некоторые вопросы темы реферата:

- допускает ошибки в определениях;
- неверно трактует нормативно-правовые документы в области бухгалтерского учета;
- допускает логические ошибки в изложении;
- многие выводы в реферате не обоснованы;
- слабое владение материалом темы.

Оценка «неудовлетворительно» выставляется, если обучающийся не раскрыл тему реферата:

- не ориентируется в материале исследования;
- не может выявить и решить проблему на должном уровне;
- реферат не подготовлен;
- отсутствует ориентация в материале;
- не освоена тема реферата;
- допущены существенные ошибки в проведенном исследовании.

**Тематика рефератов
по учебной дисциплине «Основы бухгалтерского учета»:**

1. История развития бухгалтерского учета.
2. Основные этапы становления бухгалтерского учета.
3. Задачи, функции и пользователи бухгалтерского учета.
4. Новый Закон «О бухгалтерском учете».
5. Международные и российские стандарты учета и отчетности.
6. Бухгалтерская профессия и профессиональная этика.
7. Учетная политика: бухгалтерская и налоговая.
8. Имущество организации и его классификация.
9. Предмет бухгалтерского учета и его объекты.
10. Значение и функции баланса.
11. Строение баланса.
12. Влияние хозяйственных операций на изменения статей баланса.
13. Система счетов бухгалтерского учета.
14. Двойная запись и её значение.
15. Способы обобщения и проверки бухгалтерских записей.
16. Классификация счетов по экономическому содержанию.
17. Классификация счетов по назначению и структуре.
18. Характеристика разделов Плана счетов бухгалтерского учета.
19. Нет документа - нет бухгалтерской записи.
20. Основные правила составления документов.
21. Основные этапы документооборота.
22. Составление графика документооборота.
23. Инвентаризация и её роль в бухгалтерском учете.
24. Этапы проведения инвентаризации.
25. Содержание учета процесса заготовления.
26. Характеристика транспортно-заготовительных расходов.
27. Основы исчисления себестоимости продукции.
28. Техника учетной регистрации.
29. Сущность формы учета «Журнал – Главная».
30. Актуальность применения автоматизированной формы учета.

Рекомендации по подготовке информационного сообщения

Подготовка информационного сообщения – это вид внеаудиторной самостоятельной работы по подготовке небольшого по объему устного сообщения для озвучивания на семинаре, практическом занятии. Сообщаемая информация носит характер уточнения или обобщения, несет новизну, отражает современный взгляд по определенным проблемам.

Сообщение отличается от докладов и рефератов не только объемом информации, но и ее характером – сообщения дополняют изучаемый вопрос фактическими или статистическими материалами. Оформляется задание письменно, оно может включать элементы наглядности (иллюстрации, демонстрацию).

Регламент времени на озвучивание сообщения – до 5 мин.

Затраты времени на подготовку сообщения зависят от трудности сбора информации, сложности материала по теме, индивидуальных особенностей студента и определяются преподавателем.

Роль преподавателя в подготовке информационного сообщения:

- определить тему и цель сообщения;
- определить место и сроки подготовки сообщения;
- оказать консультативную помощь при формировании структуры сообщения;
- рекомендовать основную и дополнительную литературу по теме сообщения;
- оценить сообщение в контексте занятия.

Роль обучающегося в подготовке информационного сообщения:

- собрать и изучить литературу по теме;
- составить план или графическую структуру сообщения;
- выделить основные понятия, раскрывающие тему;
- ввести в текст дополнительные данные, характеризующие объект изучения;
- оформить текст сообщения письменно;
- сдать на контроль преподавателю и озвучить в установленный срок.

Критерии оценки:

Оценка «отлично» выставляется, если обучающийся дает полный и правильный ответ на поставленные и дополнительные вопросы (если в таковых была необходимость):

- обнаруживает всестороннее системное и глубокое знание программного материала;
- обстоятельно раскрывает соответствующие методологические и теоретические положения;
- демонстрирует знание современной учебной и научной литературы;
- владеет понятийным аппаратом;
- демонстрирует способность к анализу и сопоставлению различных подходов к решению заявленной проблематики;
- подтверждает теоретические постулаты практическими примерами;
- способен творчески применять знание теории к решению профессиональных задач;
- имеет собственную оценочную позицию и умеет аргументировано и убедительно её раскрывать;
- четко излагает материал в логической последовательности.

Оценка «хорошо» выставляется, если обучающийся дает ответ, отличающийся меньшей обстоятельностью и глубиной изложения:

- обнаруживает при этом твердое знание программного материала;
- допускает несущественные ошибки и неточности в изложении теоретического материала, исправленные после дополнительного вопроса;
- опирается при построении ответа только на обязательную литературу;
- подтверждает теоретические постулаты отдельными примерами из практической деятельности;
- способен применять знание теории к решению задач профессионального характера;
- испытывает небольшие трудности при определении собственной оценочной позиции;
- наблюдается незначительное нарушение логики изложения материала.

Оценка «удовлетворительно» выставляется, если обучающийся в основном знает программный материал в объеме, необходимом для предстоящей работы по профессии, но ответ, отличается недостаточной полнотой и обстоятельностью изложения:

- допускает существенные ошибки и неточности в изложении теоретического материала;
- ответ имеет репродуктивный характер;
- в целом усвоил основную литературу;
- обнаруживает неумение применять нормативные принципы, закономерности и категории для объяснения конкретных фактов и явлений;
- требуется помощь со стороны (путем наводящих вопросов, небольших разъяснений и т.п.);
- испытывает существенные трудности при определении собственной оценочной позиции;
- наблюдается нарушение логики изложения материала.

Оценка «неудовлетворительно» выставляется, если обучающийся обнаруживает незнание или непонимание большей или наиболее существенной части содержания учебного материала:

- допускает принципиальные ошибки в ответе на вопросы;
- не может исправить ошибки с помощью наводящих вопросов;
- не способен применять знание теории к решению задач профессионального характера;
- не умеет определить собственную оценочную позицию;
- допускает грубое нарушение логики изложения материала.

**Тематика информационных сообщений
по учебной дисциплине «Основы бухгалтерского учета»:**

Раздел 1. Общие положения

Тема 1.1. Общая характеристика бухгалтерского учета

1. Причины и стадии возникновения бухгалтерского учета.
2. Лука Пачоли – основоположник системы двойной записи.
3. Тройная русская форма счетоводства, её основоположник.
4. Характеристика международного герба бухгалтера.
5. Понятие о хозяйственном учете, его виды.
6. Виды измерителей, используемые в учете.
7. Бухгалтерский учет как источник информации и контроля.
8. Требования, предъявляемые к бухгалтерскому учету и его задачи.
9. Нормативное регулирование бухгалтерского учета.
10. Понятие о международных стандартах финансовой отчетности.

Тема 1.2. Организация бухгалтерского учета

1. Организация работы аппарата бухгалтерии.
2. Права, обязанности и ответственность главного бухгалтера.
3. Понятие учетной политики, её документальное оформление.
4. Основные требования и допущения к формированию учетной политики.
5. Основные направления учетной политики.

Раздел 2. Основные правила ведения бухгалтерского учета

Тема 2.1. Предмет и метод бухгалтерского учета

1. Документация как элемент метода бухгалтерского учета.
2. Сущность и значение документов.
3. Классификация документов.
4. Обязательные и дополнительные реквизиты, их характеристика.
5. Требования, предъявляемые к заполнению документов.
6. Приемка, проверка и бухгалтерская обработка документов.
7. Значение документооборота.
8. Порядок и сроки хранения бухгалтерских документов.
9. Исправление ошибочных записей в документах.

Рекомендации по написанию конспектов первоисточников

Написание конспекта первоисточника (статьи, монографии, учебники, книги и пр.) – представляет собой вид внеаудиторной самостоятельной работы обучающегося по созданию обзора информации, содержащейся в объекте конспектирования, в более краткой форме (Приложение 2). В конспекте должны быть отражены основные принципиальные положения источника, то новое, что внес его автор, основные методологические положения работы, аргументы, этапы доказательства и выводы. Ценность конспекта значительно повышается, если обучающийся излагает мысли своими словами, в лаконичной форме.

Конспект должен начинаться с указания реквизитов источника (фамилии автора, полного наименования работы, места и года издания). Особо значимые места, примеры выделяются цветным подчеркиванием, взятием в рамку, пометками на полях, чтобы акцентировать на них внимание и прочнее запомнить.

Работа выполняется письменно. Озвучиванию подлежат главные положения и выводы работы в виде краткого устного сообщения (3-4 мин) в рамках теоретических и практических занятий. Контроль может проводиться и в виде проверки конспектов преподавателем.

Затраты времени при составлении конспектов зависят от сложности материала по теме, индивидуальных особенностей обучающихся и определяются преподавателем.

Роль преподавателя при написании конспектов первоисточников:

- усилить мотивацию к выполнению задания подбором интересной темы;
- консультирование обучающихся при затруднениях.

Роль обучающегося в написании конспектов первоисточников:

- прочитать материал источника, выбрать главное и второстепенное;
- установить логическую связь между элементами темы;
- записывать только то, что хорошо уяснил;
- выделять ключевые слова и понятия;
- заменять сложные развернутые обороты текста более лаконичными (свертывание);
- разработать и применять свою систему условных сокращений.

Критерии оценки:

- содержательность конспекта, его соответствие плану;
- отражение основных положений, результатов работы автора, выводов;
- ясность, лаконичность изложения мыслей обучающегося;
- наличие схем, графическое выделение особо значимой информации;
- соответствие оформления требованиям;
- грамотность изложения;
- сдача конспект в установленный срок.

Перечень первоисточников для написания конспектов по учебной дисциплине «Основы бухгалтерского учета»

1. Федеральный закон от 06.12.2011 № 402 – ФЗ «О бухгалтерском учете».
2. Положение по ведению бухгалтерского учета и бухгалтерской отчетности в Российской Федерации. Утверждено Приказом Министерства финансов Российской Федерации от 29.07.1998 г. № 34н в ред. от 25.10.2010 г.
3. Положение по бухгалтерскому учету «Бухгалтерская отчетность организации» (ПБУ 4/1999). Утверждено Приказом Министерства финансов Российской Федерации от 06.07.1999 № 43н в ред. от 08.11.2010 г.
4. Положение по бухгалтерскому учету «Учетная политика организации» (ПБУ 1/2008). Утверждено Приказом Министерства финансов Российской Федерации от 06.10.2008 № 106н в ред. от 08.11.2010 г.
5. Приказ Министерства финансов Российской Федерации «О формах бухгалтерской отчетности организаций» от 02.07.2010 г. № 66н в ред. от 04.12.2012 г.
6. Квалификационный справочник должностей руководителей, специалистов и других служащих, утвержденный постановлением Минтруда РФ от 21.08.1998 г. № 37 в ред. от 29.04.2008 г.
7. Кодекс этики профессиональных бухгалтеров и аудиторов – членов НП «ИПБ России».
8. Пачоли Л. Трактат о счетах и записях/ под ред. проф. М.И. Кутера.- М.: Финансы и статистика. Краснодар: Просвещение – Юг, 2009.

Рекомендации по выполнению эссе

Написание эссе – это вид внеаудиторной самостоятельной работы обучающихся по написанию сочинения небольшого объема и свободной композиции на частную тему, трактуемую субъективно и обычно неполно (Приложение 3). Тематика эссе должна быть актуальной, затрагивающей современные проблемы области изучения дисциплины. Обучающийся должен раскрыть не только суть проблемы, привести различные точки зрения, но и выразить собственные взгляды на нее. Этот вид работы требует от студента умения четко выражать мысли как в письменной форме, так и посредством логических рассуждений, ясно излагать свою точку зрения.

Эссе, как правило, имеет задание, посвященное решению одной из проблем, касающейся области учебных или научных интересов дисциплины, общее проблемное поле, на основании чего обучающийся сам формулирует тему. При раскрытии темы он должен проявить оригинальность подхода к решению проблемы, реалистичность, полезность и значимость предложенных идей, яркость, образность, художественную оригинальность изложения.

Затраты времени на подготовку материала зависят от трудности сбора информации, сложности материала по теме, индивидуальных особенностей студента и определяются преподавателем.

В зависимости от специфики дисциплины формы эссе могут значительно дифференцироваться. В некоторых случаях это может быть анализ имеющихся статистических данных по изучаемой проблеме, анализ материалов из средств массовой информации и использованием изучаемых моделей, подробный разбор предложенной задачи с развернутыми мнениями, подбор и детальный анализ примеров, иллюстрирующих проблему и т.д.

Структура эссе

1. Титульный лист
2. Введение - суть и обоснование выбора данной темы, состоит из ряда компонентов, связанных логически и стилистически. На этом этапе очень важно правильно сформулировать цель и поставить вопросы, на которые обучающийся собирается найти ответ в ходе своего исследования.

При формулировании цели обратите внимание на следующие вопросы:

- Почему выбрали эту тему?
- В чем состоит актуальность выбранной темы?
- Какие другие примеры идей, подходов или практических решений вам известны в рамках данной темы?
- В чем состоит новизна предлагаемого подхода?
- Конкретная задача в рамках темы, на решение которой направлено эссе?

3. Основная часть - теоретические основы выбранной проблемы и изложение основного вопроса. Данная часть предполагает развитие аргументации и анализа, а также обоснование их, исходя из имеющихся данных, других аргументов и позиций по этому вопросу. В этом заключается основное содержание эссе и это представляет собой главную трудность. Поэтому важное значение имеют подзаголовки, на основе которых осуществляется структурирование аргументации; именно здесь необходимо обосновать (логически, используя дан-

ные или строгие рассуждения) предлагаемую аргументацию/анализ. Там, где это необходимо, в качестве аналитического инструмента можно использовать графики, диаграммы и таблицы.

В процессе построения эссе необходимо помнить, что один параграф должен содержать только одно утверждение и соответствующее доказательство, подкрепленное графическим и иллюстративным материалом. Следовательно, наполняя содержанием разделы аргументацией (соответствующей подзаголовкам), необходимо в пределах параграфа ограничить себя рассмотрением одной главной мысли.

Хорошо проверенный (и для большинства - совершенно необходимый) способ построения любого эссе - использование подзаголовков для обозначения ключевых моментов аргументированного изложения: это помогает посмотреть на то, что предполагается сделать (и ответить на вопрос, хорош ли замысел). Такой подход поможет следовать точно определенной цели в данном исследовании. Эффективное использование подзаголовков - не только обозначение основных пунктов, которые необходимо осветить. Их последовательность может также свидетельствовать о наличии или отсутствии логичности в освещении темы.

Примерная структура основной части эссе:

- Анализ актуального положения дел в выбранной области. Болевые точки, актуальные вопросы, задачи.
- Анализ мер, предпринимаемых государством, властями, государственными учреждениями, частными лицами, для решения актуальных задач в выбранной области.
- Плюсы и минусы.
- Изложение собственного подхода / идеи.
- Необходимые ресурсы для воплощения данного подхода. План мероприятий по воплощению идеи.
- Практические рекомендации.
- Перспективы использования данного подхода / его разработки.
- Плюсы и минусы предложенной идеи.
- Другое.

4. Заключение - обобщения и аргументированные выводы по теме с указанием области ее применения и т.д. Подытоживает эссе или еще раз вносит пояснения, подкрепляет смысл и значение изложенного в основной части. Методы, рекомендуемые для составления заключения: повторение, иллюстрация, цитата, впечатляющее утверждение. Заключение может содержать такой очень важный, дополняющий эссе элемент, как указание на применение исследования, не исключая взаимосвязи с другими проблемами.

В качестве одного из возможных вариантов подготовки к написанию эссе можно предложить клише наиболее часто используемых в сочинениях-рассуждениях:

Вступление	Основная часть	Заключение
Для меня эта фраза..... является ключом к пониманию	Во-первых,... Во-вторых,...	Таким образом,...
Выбор данной темы продиктован следующими	Рассмотрим несколько подходов... Например...	Подведем общий итог рас- суждению...

соображениями...		
Поразительный простор для мысли открывает это короткое высказывание...	Проиллюстрируем это положение следующим примером...	Итак,...
Никогда не думал, что меня заденет за живое идея о том, что...	<p><i>Для полемического эссе:</i> С одной стороны,... С другой стороны,... Для выдерживания аргументов в основной части эссе можно воспользоваться так называемой ПОПС-формулой: П - положение (утверждение): <i>Я считаю, что...;</i> О – объяснение: <i>Потому что...;</i> П – пример, иллюстрация: <i>Например...;</i> С – суждение (итоговое): <i>Таким образом...;</i></p>	Именно поэтому я не могу согласиться с автором высказывания....

Эссе может быть представлено на практическом занятии, на конкурсе студенческих работ, научных конференциях.

Роль преподавателя в написании эссе:

- помочь обучающемуся в выборе источников информации по теме;
- помочь в формулировании темы, цели, выводов;
- консультировать при затруднениях.

Роль обучающегося:

- внимательно прочитайте задание и сформулировать тему не только актуальную по своему значению, но и оригинальную и интересную по содержанию;
- подобрать и изучить источники по теме, содержащие в них информацию;
- выбрать главное и второстепенное;
- составить план эссе;
- лаконично, но емко раскрыть содержание проблемы и свои подходы к ее решению;
- оформить эссе и сдать в установленный срок.

Критерии оценки:

Эссе оценивается на «отлично», если:

1. Представлена собственная точка зрения (позиция, отношение) при раскрытии проблемы;
2. Проблема раскрыта на теоретическом уровне, в связях и с обоснованиями, с корректным использованием обществоведческих терминов и понятий в контексте ответа;
3. Дана аргументация своего мнения с опорой на факты общественной жизни или личный социальный опыт.

Эссе оценивается на «хорошо», если:

1. Представлена собственная точка зрения (позиция, отношение) при раскрытии проблемы;
2. Проблема раскрыта с корректным использованием обществоведческих терминов и понятий в контексте ответа (теоретические связи и обоснования не присутствуют или явно не прослеживаются);

3. Дана аргументация своего мнения с опорой на факты общественной жизни или личный социальный опыт.

Эссе оценивается на «удовлетворительно», если:

1. Представлена собственная точка зрения (позиция, отношение) при раскрытии проблемы;

2. Проблема раскрыта при формальном использовании обществоведческих терминов;

3. Дана аргументация своего мнения с опорой на факты общественной жизни или личный социальный опыт без теоретического обоснования.

Эссе оценивается на «неудовлетворительно», если:

1. Не представлена собственная точка зрения (позиция, отношение) при раскрытии;

2. Проблемы, проблема раскрыта на бытовом уровне;

3. Аргументация своего мнения слабо связана с раскрытием проблемы.

**Тематика эссе
по учебной дисциплине «Основы бухгалтерского учета»**

1. Сущность применения двойной записи в книге Луки Пачоли «Трактат о счетах и записях».
2. Сущность различий финансового и управленческого учета.
3. Место бухгалтерского учета в системе управления.
4. Какая информация отражается на бухгалтерском счете?
5. Порядок расчета сальдо конечного на активных, пассивных и активно-пассивных счетах.
6. Взаимосвязь между синтетическими и аналитическими счетами.
7. Для чего организации разрабатывают рабочий план счетов бухгалтерского учета?
8. Значение оценки в управлении имуществом и обязательствами организации.
9. Порядок калькулирования текущих затрат по элементам и статьям затрат.
10. Сущность методов учета затрат и калькуляции себестоимости продукции.
11. Основные этапы калькулирования себестоимости продукции.
12. Содержание процесса производства, его виды.
13. Основное содержание процесса продажи.
14. Порядок определения финансового результата от продажи.
15. Что такое реквизит бухгалтерского документа?
16. Организация и сроки хранения бухгалтерских документов.
17. Процедура восстановления утраченных документов.
18. Процедура изъятия бухгалтерских документов.
19. Способы исправления ошибок в учетных регистрах.
20. Положительные и отрицательные стороны каждой формы бухгалтерского учета.
21. Факторы, влияющие на постановку бухгалтерского учета в организации.
22. Система внутреннего контроля в организации.
23. Права, обязанности и ответственность главного бухгалтера.
24. Порядок организации передачи дел от одного бухгалтера к другому.
25. Роль Правительства Российской Федерации в регулировании бухгалтерского учета.

Рекомендации по составлению глоссария

Составление глоссария – вид самостоятельной работы обучающихся, выражающейся в подборе и систематизации терминов, непонятных слов и выражений, встречающихся при изучении темы. Развивает у студентов способность выделять главные понятия темы и формулировать их. Оформляется письменно, включает название и значение терминов, слов и понятий в алфавитном порядке.

Затраты времени зависят от сложности материала по теме, индивидуальных особенностей студента и определяются преподавателем.

Роль преподавателя в составлении глоссария:

- определить тему, рекомендовать обучающемуся источник информации;
- проверить использование терминов и степень эффективности в рамках практического занятия.

Роль обучающегося:

- прочитать материал источника, выбрать главные термины, непонятные слова;
- подобрать к ним и записать основные определения или расшифровку понятий;
- критически осмыслить подобранные определения и попытаться их модифицировать (упростить в плане устранения избыточности и повторений);
- оформить работу и представить в установленный срок.

Критерии оценки:

- соответствие терминов теме;
- многоаспектность интерпретации терминов и конкретизация их трактовки в соответствии со спецификой изучения дисциплины;
- соответствие оформления требованиям;
- работа сдана в установленный срок.

Перечень основных терминов для составления глоссария по учебной дисциплине «Основы бухгалтерского учета»

1. Актив баланса
2. Активные счета
3. Акция
4. Амортизация
5. Аренда
6. Баланс
7. Бухгалтерский счет
8. Бухгалтерская отчетность
9. Бухгалтерская проводка
10. Валюта баланса
11. Выписка банка
12. Выручка
13. Двойная запись
14. Дебет счета
15. Дебиторская задолженность
16. Документ
17. Документооборот
18. Доходы организации
19. Инвентаризация
20. Калькулирование
21. «Красное сторно»
22. Кредит счета
23. Кредит
24. Кредиторская задолженность
25. Налог
26. Нематериальные активы
27. Объекты бухгалтерского учета
28. Оценка имущества и обязательств
29. Пассив баланса
30. Пассивный счет
31. План счетов бухгалтерского учета
32. Пользователи
33. Прибыль организации
34. Расходы организации
35. Расчетный счет
36. Регистры бухгалтерского учета
37. Реквизиты
38. Сальдо
39. Себестоимость продукции
40. Страховые взносы
41. Учетная политика
42. Финансовый результат
43. Форма бухгалтерского учета

Рекомендации по методике решения кейсов

Решение ситуационных задач (кейсов) – это вид самостоятельной работы обучающихся по решению конкретных проблем (Приложение 4). При решении ситуационных задач требуется самостоятельный мыслительный поиск самой проблемы, ее решения. Такой вид самостоятельной работы направлен на развитие мышления, творческих умений, усвоение знаний, добытых в ходе активного поиска и самостоятельного решения проблем. Следует отметить, что такие знания более прочные, они позволяют обучающемуся видеть, ставить и разрешать как стандартные, так и не стандартные задачи, которые могут возникнуть в дальнейшем в профессиональной деятельности.

Решения ситуационных задач относятся к частично поисковому методу и предполагает третий (применение) и четвертый (творчество) уровень знаний. Характеристики выбранной для ситуационной задачи проблемы и способы ее решения являются отправной точкой для оценки качества этого вида работ. В динамике обучения сложность проблемы нарастает, и к его завершению должна соответствовать сложности задач, поставленных профессиональной деятельностью на начальном этапе.

Оформляются ответы письменно. Количество ситуационных задач и затраты времени на их решения зависят от объема информации, сложности и объема решаемых проблем, индивидуальных особенностей обучающихся и определяются преподавателем.

Роль преподавателя:

- определить тему, либо раздел и рекомендовать литературу;
- сообщить обучающемуся информацию о методах построения проблемных задач;
- консультировать студента при возникновении затруднений;
- оценить работу обучающегося в контексте занятия (проверить или обсудить ее со студентами).

Роль обучающегося:

- изучить учебную информацию по теме;
- провести системно – структурированный анализ содержания темы;
- выделить проблему, имеющую интеллектуальное затруднение, согласовать с преподавателем;
- дать обстоятельную характеристику условий задачи;
- критически осмыслить варианты и попытаться их модифицировать (упростить в плане избыточности);
- выбрать оптимальный вариант (подобрать известные и стандартные алгоритмы действия) или варианты разрешения проблемы (если она не стандартная);
- оформить и сдать на контроль в установленный срок.

Проверка и оценка знаний должны проводиться согласно определенным требованиям к оцениванию, это:

- умение анализировать ситуацию и находить оптимальное количество решений;
- умение работать с информацией, в том числе умение затребовать дополнительную информацию, необходимую для уточнения ситуации;

- умение моделировать решения в соответствии с заданием, представлять различные подходы к разработке планов действий, ориентированных на конечный результат;

- умение принять правильное решение на основе анализа ситуации;

- навыки четкого и точного изложения собственной точки зрения в устной и письменной форме, убедительного отстаивания своей точки зрения;

- навык критического оценивания различных точек зрения, осуществление самоанализа, самоконтроля и самооценки.

Можно предложить следующий алгоритм работы при использовании кейс-метода, как технологии и как оценочного средства.

Фаза работы	Действия преподавателя	Действия обучающегося
До занятия	1. Подбирает кейс 2. Определяет основные и вспомогательные материалы для подготовки обучающихся 3. Разрабатывает сценарий занятия	1. Получает кейс и список рекомендуемой литературы 2. Индивидуально готовится к занятию
Во время занятия	1. Организует предварительное обсуждение кейса 2. Делит группу на подгруппы 3. Руководит обсуждением кейса в подгруппах, обеспечивая их дополнительными сведениями	1. Задает вопросы, углубляющие понимание кейса и проблемы 2. Разрабатывает варианты решений, слушает, что говорят другие 3. Принимает или участвует в принятии решений
После занятия	1. Оценивает работу обучающихся 2. Оценивает принятые решения и поставленные вопросы	1. Составляет письменные отчеты о занятии по данной теме

Критерии оценки:

Оценка «отлично» выставляется, если обучающийся способен к обобщению, анализу и восприятию информации:

- владеет культурой мышления;

- способен к постановке цели и выбору путей её достижения;

- применяет методы обработки информации, теоретического и экспериментального исследования;

- умеет логически верно, аргументировано и ясно строить устную и письменную речь;

- готов к работе в коллективе;

- умеет использовать нормативно-правовые документы в своей деятельности.

Оценка «хорошо» выставляется, если обучающийся допускает небольшие неточности:

- владеет основными методами, способами и средствами получения и переработки информации;

- имеет навыки работы с компьютером как средством управления информацией;

- допускает незначительные ошибки в определениях и формулировках;

- способен использовать навыки ведения дискуссии;

- недостаточно полно знает программный материал.

Оценка «удовлетворительно» выставляется, если обучающийся имеет низкий уровень знаний:

- не владеет навыками и приёмами всестороннего анализа ситуаций из профессиональной деятельности;
- не умеет самостоятельно принимать решения на основе группового анализа ситуации;
- знает лишь некоторые вопросы программного материала;
- не умеет убедительно преподносить, обосновывать и защищать свою точку зрения.

Оценка «неудовлетворительно» выставляется, если обучающийся не освоил программный материал:

- не умеет размышлять и рассуждать, используя соответствующие связанные между собой формы представления;
- не умеет формулировать и излагать свою интерпретацию и рассуждения;
- не понимает проблемную ситуацию;
- не владеет практическим опытом извлекать пользу из своих и чужих ошибок, опираясь на данные обратной связи.

Кейс-задача
по учебной дисциплине «Основы бухгалтерского учета»

Тема 2.3 Техника и формы бухгалтерского учета

Задание

При проверке операций с материалами установлено:

Организация оприходовала поступивший от поставщика металл на сумму 120 000 руб. Счет акцептован.

На счетах бухгалтерского учета эта хозяйственная операция отражена следующим образом:

Д счета 07 «Оборудование к установке» - 120 000 руб.

К счета 60 «Расчеты с поставщиками и подрядчиками» - 120 000 руб.

Вопросы для обсуждения:

1. Оцените правильность отражения операции по поступлению и оприходованию металла от поставщика.
2. Дайте рекомендации по устранению выявленной ошибки.
3. Какие нормы действующего законодательства в области бухгалтерского учета нарушены?

Рекомендации по составлению схем, рисунков, таблиц

Составление схем, иллюстраций (рисунков), графиков, диаграмм, таблиц – это более простой вид графического способа отображения информации (Приложение 4). Целью этой работы является развитие умения обучающегося выделять главные элементы, устанавливать между ними соотношение, отслеживать ход развития, изменения какого-либо процесса, явления, соотношения каких-либо величин и т. д. Второстепенные детали описательного характера опускаются. Рисунки носят чаще схематичный характер. В них выделяются и обозначаются общие элементы, их топографическое соотношение. Рисунком может быть отображение действия, что способствует наглядности и, соответственно, лучшему запоминанию алгоритма. Схемы и рисунки широко используются в заданиях на практических занятиях в разделе самостоятельной работы. Эти задания могут даваться всем обучающимся как обязательные для подготовки к практическим занятиям.

Затраты времени на составление схем зависят от объема информации и ее сложности

Роль преподавателя:

- конкретизировать задание, уточнить цель;
- проверить исполнение и оценить в контексте задания.

Роль студента:

- изучить информацию по теме;
- создать тематическую схему, иллюстрацию, график, диаграмму;
- представить на контроль в установленный срок.

Критерии оценки:

- соответствие содержания теме;
- правильная структурированность информации;
- наличие логической связи изложенной информации;
- аккуратность выполнения работы;
- творческий подход к выполнению задания;
- работа сдана в установленный срок.

Тематика графического способа изображения информации по учебной дисциплине «Основы бухгалтерского учета»

1. Виды бухгалтерского учета.
2. Виды измерителей, используемые в учете.
3. Требования, предъявляемые к бухгалтерскому учету и его задачи.
4. Нормативное регулирование бухгалтерского учета.
5. Международные стандарты финансовой отчетности.
6. Основные требования и допущения к формированию учетной политики.
7. Классификация хозяйственных средств по составу и размещению.
8. Классификация хозяйственных средств по источникам образования и целевому назначению.
9. Предмет и объекты бухгалтерского учета.
10. Элементы метода бухгалтерского учета.
11. Типы изменений в бухгалтерском балансе.
12. Структура активных, пассивных и активно-пассивных счетов.
13. Взаимосвязь синтетических и аналитических счетов.
14. Виды оборотных ведомостей.
15. Классификация счетов бухгалтерского учета.
16. План счетов бухгалтерского учета, его назначение.
17. Классификация документов.
18. Требования, предъявляемые к заполнению документов.
19. Приёмка, проверка и обработка документов.
20. Значение документооборота.
21. Сроки хранения бухгалтерских документов.
22. Порядок проведения инвентаризации.
23. Выявление результатов инвентаризации.
24. Процессы хозяйственной деятельности и кругооборот финансовых ресурсов.
25. Процесс заготовления.
26. Процесс производства.
27. Процесс реализации.
28. Классификация учетных регистров.
29. Способы исправления ошибок в учетных регистрах.
30. Виды форм бухгалтерского учета.

Рекомендации по созданию презентаций

Создание материалов-презентаций – это вид самостоятельной работы обучающихся по созданию наглядных информационных пособий, выполненных с помощью мультимедийной компьютерной программы PowerPoint (Приложение 5). Этот вид работы требует координации навыков обучающегося по сбору, систематизации, переработке информации, оформления ее в виде подборки материалов, кратко отражающих основные вопросы изучаемой темы, в электронном виде. То есть создание материалов-презентаций расширяет методы и средства обработки и представления учебной информации, формирует у обучающихся навыки работы на компьютере.

Материалы-презентации готовятся студентом в виде слайдов с использованием программы Microsoft PowerPoint. В качестве материалов-презентаций могут быть представлены результаты любого вида внеаудиторной самостоятельной работы, по формату соответствующие режиму презентаций.

Затраты времени на создание презентаций зависят от степени трудности материала по теме, его объема, уровня сложности создания презентации, индивидуальных особенностей обучающегося и определяются преподавателем.

Роль преподавателя:

- помочь в выборе главных и дополнительных элементов темы;
- консультировать при затруднениях.

Роль обучающегося:

- изучить материалы темы, выделяя главное и второстепенное;
- установить логическую связь между элементами темы;
- представить характеристику элементов в краткой форме;
- выбрать опорные сигналы для акцентирования главной информации и отобразить в структуре работы;
- оформить работу и предоставить к установленному сроку.

Критерии оценки:

Оценка «отлично» выставляется, если обучающийся самостоятельно и творчески подходит к составлению презентации:

- обнаруживает всестороннее системное и глубокое знание программного материала;
- обстоятельно раскрывает соответствующие теоретические положения;
- презентация соответствует предъявляемым к ней требованиям;
- ориентируется в информационном пространстве;
- систематизирует материал задания;
- глубоко и всесторонне раскрывает тему проекта;
- умение самостоятельно конструировать свои знания в процессе решения практических проблем;
- высокий уровень сформированности исследовательских навыков.

Оценка «хорошо» выставляется, если обучающийся отличается меньшей обстоятельностью и глубиной знаний:

- не достаточно полно раскрыта тема;
- способен применять знания теории в творческом проекте;

- обнаруживает твердые знания программного материала;
- самостоятельно изучает различные источники информации по теме.

Оценка «удовлетворительно» выставляется, если обучающийся в основном знает программный материал, но не достаточно полно и обстоятельно:

- уровень теоретических знаний недостаточно высок;
- раскрыты лишь некоторые вопросы темы;
- допускает логические ошибки;
- многие выводы необоснованны.

Оценка «неудовлетворительно» выставляется, если обучающийся не усвоил тему и отсутствует ориентация в материале:

- проект не подготовлен;
- не выявлена и не решена проблема на должном уровне;
- не раскрыта тема;
- не ориентируется в материале исследования.

**Тематика презентаций
по учебной дисциплине «Основы бухгалтерского учета»**

1. Гимн профессии бухгалтера.
2. Бухгалтерский баланс.
3. Классификация счетов и её значение.
4. Оценка имущества и обязательств.
5. Учет хозяйственных процессов.
6. Организация документооборота.
7. Инвентаризация и её роль в бухгалтерском учете.
8. Учетные регистры, их виды и содержание.
9. Формы бухгалтерского учета, их характеристика.
10. Учетная политика организации.
11. Права, обязанности и ответственность главного бухгалтера.
12. Нормативное регулирование бухгалтерского учета в Российской Федерации.

Информационное обеспечение обучения

Основные источники:

1. Богаченко В.М. Основы бухгалтерского учета: учебник. /В.М.Богаченко. – Ростов н/Д: Феникс, 2014. – 334 с. – (среднее профессиональное образование).
2. Воронченко Т.В. Основы бухгалтерского учета: учебник и практикум для СПО. (г. Москва). ЮРАЙТ, 2016.
3. Шадрина Г.В., Егорова Л.И. Основы бухгалтерского учета: учебник и практикум для СПО. (г. Москва). ЮРАЙТ, 2016.

Дополнительные источники:

1. Бабаев Ю.А., Петров А.М., Мельникова Л.А. Бухгалтерский учет: учебник для бакалавров. – Москва.: Проспект, 2014. – 424 с.
2. Бухгалтерский учет. Интенсивный курс за 7 дней: учебное пособие. / под ред. Н.А.Каморджановой. – Москва: Проспект, 2016. – 440 с.
3. Гомола А.И.. Бухгалтерский учет: учебник для студ. учреждений сред. проф. образования /А.И.Гомола, В.Е.Кириллов, С.В.Кириллов. – М.: Издательский центр «Академия», 2015. – 480 с.
4. 26 положений по бухгалтерскому учету. – М.: Эксмо, 2016. - 224с. – (Законы и кодексы)

Интернет – ресурсы:

1. Электронный ресурс «Консультант Плюс». Форма доступа: www.consultant.ru
2. Электронно-библиотечная система. Форма доступа: <http://znanium.com/>
3. Бухгалтерия. Форма доступа: <http://www.buhgalteria.ru/>
4. Безбородова Т.И. Теория бухгалтерского учета [Электронный ресурс]: методические указания по выполнению контрольной работы для студентов III курса специальности 080100.62 - «Экономика» профиль «Бухгалтерский учет, анализ и аудит» (бакалавриат)/ Безбородова Т.И.— Электрон. текстовые данные.— Саратов: Вузовское образование, 2015.— 46 с.— Режим доступа: <http://www.iprbookshop.ru/33847>.— ЭБС «IPRbooks», по паролю

Образец оформления титульного листа

Министерство образования и науки Российской Федерации
Федеральное государственное бюджетное образовательное учреждение
высшего образования
«Курский государственный университет»

Колледж коммерции, технологий и сервиса

РЕФЕРАТ

по учебной дисциплине «Основы бухгалтерского учета»

на тему: « _____ »

Выполнил: обучающийся
гр. _____

ФИО:

Проверила: преподаватель

Образец оформления конспекта

Министерство образования и науки Российской Федерации
Федеральное государственное бюджетное образовательное учреждение
высшего образования
«Курский государственный университет»

Колледж коммерции, технологий и сервиса

КОНСПЕКТ
первоисточника (главы монографии, учебника, статьи и пр.)
по учебной дисциплине «Основы бухгалтерского учета»

Выполнил _____
Ф.И.О. обучающегося, курс, группа, специальность

Фамилия автора, полное наименование работы, место и год издания

План (схема простого плана):

- 1.
- 2.
- 3.
- 4.

План (схема сложного плана):

1. _____ ;
_____ ;
а) _____ ;
б) _____ ;
в) _____ ;
- 1.2. _____ ;
а) _____ ;
б) _____ ;
2. _____ ;
- 2.1. _____ и т.д.

(далее раскрываются вопросы плана)

- 1.
- 1.1
- 1.2
- 2.
- 2.1

Министерство образования и науки Российской Федерации
Федеральное государственное бюджетное образовательное учреждение
высшего образования
«Курский государственный университет»

Колледж коммерции, технологий и сервиса

ЭССЕ

Выполнил: _____
Ф.И.О. обучающегося, курс, группа, специальность

Тема эссе: _____

Цель эссе: _____

Оценка _____

Подпись преподавателя _____

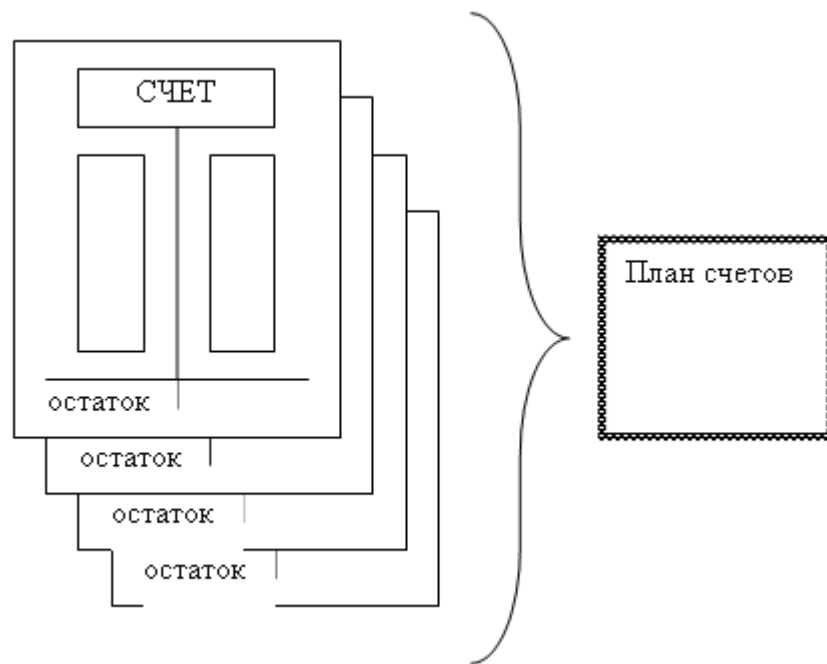


Схема 1. Список счетов, упорядоченный в План счетов бухгалтерского учета.

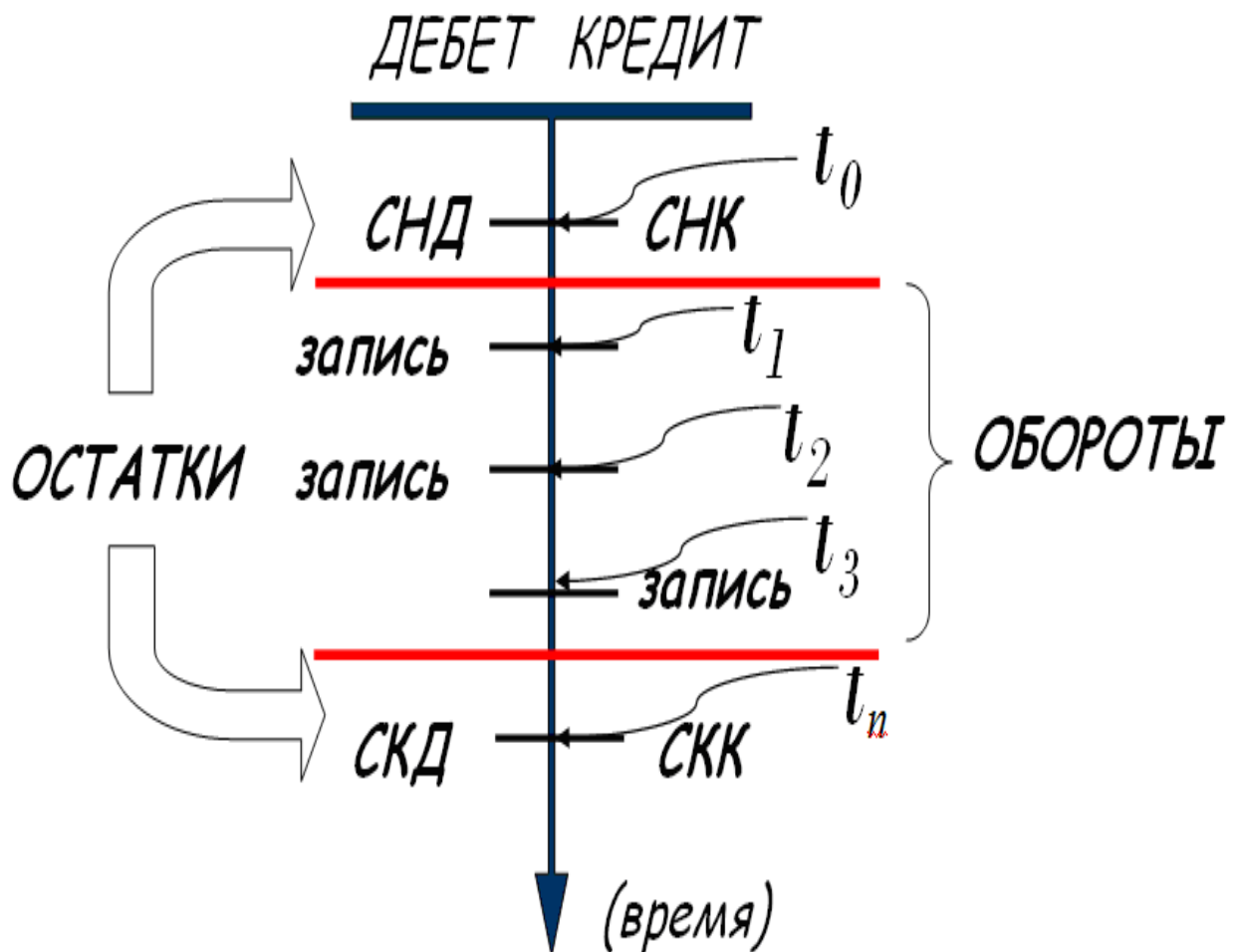


Рисунок 1. Структура бухгалтерского счета.



Иллюстрация 1. Определение конечного сальдо в активных счетах.

Таблица 1. Аналитический учет по счету 10 «Материалы»

Запись в регистре (проводка)							
Счет Дт	Счет Кт	Сумма	Количество	Аналитика 1	Аналитика 2	Аналитика 3	Аналитика 4
10	60	20000	150	гвозди	Склад №2	Партия №8	ООО «Ро- машка»

Образец оформления презентации

1. Первый слайд:

Тема информационного сообщения (или иного вида задания):

Подготовил: Ф.И.О. обучающегося, курс, группа, специальность
Руководитель: Ф.И.О. преподавателя

2. Второй слайд

План:

1. _____.
2. _____.
3. _____.

3. Третий слайд, четвертый слайд и т.д.

Лаконично раскрывает содержание информации, можно включать рисунки, автофигуры, графики, диаграммы, таблицы и другие способы отображения информации

4. Последний слайд

Литература:

